

Применение

Для пуска и остановки поверхностных и погружных однофазных электронасосов. Поддерживает постоянное давление на выходе. Запускает и останавливает насос при открывании или закрывании кранов пользователя.

Функционирование

FLUSSCONTROL обеспечивает запуск и остановку насоса при открывании и закрывании кранов. При отсутствии потока воды на всасывании электронное устройство обеспечивает блокировку насоса, предохраняя его от работы вхолостую. При устранении причин, вызвавших блокировку, достаточно нажать красную кнопку Restart (перезапуск) для возобновления нормальной работы. В случае внезапного перебоев в подаче электроэнергии устройство автоматически перезапускается при восстановлении подачи.



Преимущества

- Устраняет последствия гидравлического удара
- Заменяет традиционную систему расширительного бака
- Не требует никакого обслуживания
- Предохраняет в случае отсутствия воды
- Прост в установке
- Обеспечивает постоянное давление на выходе

Технические характеристики

- Ток сети: 230 В, однофазный
- Максимальная сила тока: 16 (8) А
- Максимальная номинальная мощность насоса: 1,5 кВт (2 л.с)
- Частота: 50-60 Гц
- Степень защиты: IP 65
- Потери нагрузки при пропускной способности 6 м³/час: 0,95 бар
- Максимальное давление: 10 бар
- Максимальная рабочая температура: 65° С
- Вес: 1,07 кг

Артикул	ТИП
ZB401960	FLUSSCONTROL

Устройство поддержания давления и защиты однофазных насосов без гидроаккумулятора

Назначение

Устройство предназначено для контроля и защиты однофазного поверхностного или погружного насоса в системах водоснабжения, орошения и полива. Устройство устанавливается на выходе насоса или между насосом и первой водозаборной точкой. Оно регулирует подачу воды по потоку и давлению, при этом обеспечивая полностью автоматизированное водоснабжение.

Работа

Устройство обеспечивает автоматическое включение и отключение насоса. Насос включается, когда потребность в расходе воды в системе обуславливает падение давления ниже выбранной величины. Встроенные в нем датчики отключают насос в случаях:

- работы сухого хода
- перегрева воды с предупреждением на лицевой панели.

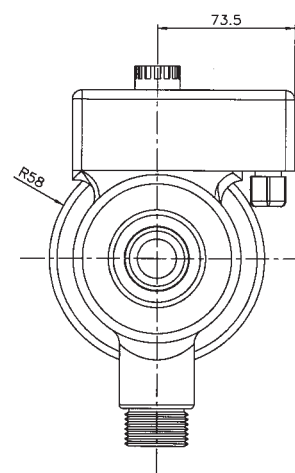
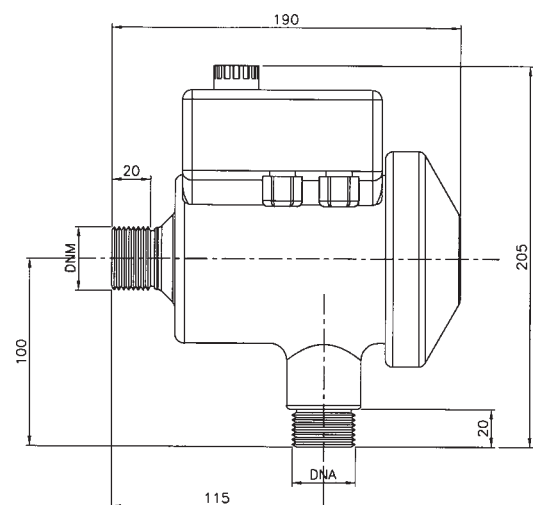
При небольших утечках в системе встроенная камера уменьшает число включений насоса. Не требуется установка гидроаккумулятора.

Преимущества

- Диапазон настройки давления от 1 до 2,8 бар
- Защита от перегрева температуры перекачиваемой воды
- Оптимизация количество включений
- Малогабаритные размеры
- Простая и удобная установка (возможна поставка с 1,5 метровым проводом)

Технические характеристики

- | | |
|--|---------------------|
| - Напряжение | 1x230 В |
| - Ток, max | 10А |
| - Потребляемая мощность, max | 1,5 кВт |
| - Частота | 50-60 Гц |
| - Степень защиты | IP 54 |
| - Максимальный расход | 6 м ³ /ч |
| - Максимальное рабочее давление | 10 бар |
| - Температура перекачиваемой жидкости, min/max | 4-40°C |
| - Масса | 1,3 кг |



Артикул	ТИП
UZB00500	AQUA MATIC
UZB00600	AQUA MATIC с кабелем

Устройство поддержания давления и защиты однофазных насосов с гидроаккумулятором

Назначение

Устройство предназначено для контроля и защиты однофазного поверхностного насоса с гидроаккумулятором в системах водоснабжения, орошения и полива.

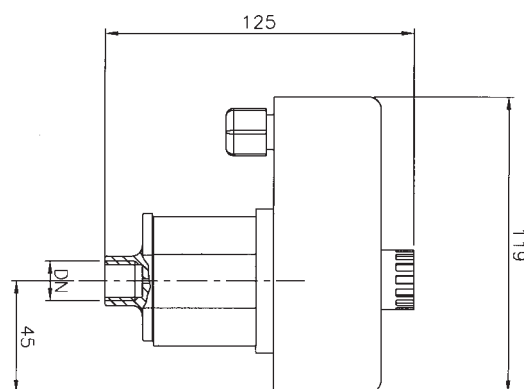
Работа

Устройство обеспечивает автоматическое включение и отключение насоса. Насос включается, когда потребность в расходе воды в системе обуславливает падение давления ниже выбранной величины. Устройство защищает насос от работы без воды, в этом случае встроенный датчик срабатывает при перегреве воды с предупреждением на лицевой панели. В случае падения давления в гидроаккумуляторе, встроенный таймер оптимизирует и регулирует число включений насоса.



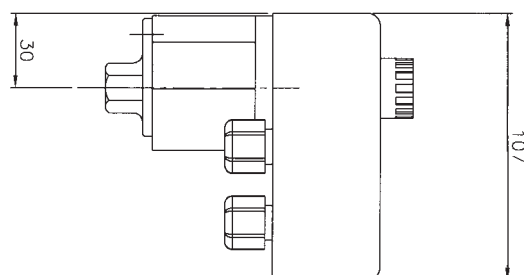
Преимущества

- Диапазон настройки давления от 1,5 до 3 бар
- Защита от перегрева температуры перекачиваемой воды
- Оптимизация количество включений
- Малогабаритные размеры
- Простая и удобная установка (возможна поставка с 1,5 метровым проводом)
- Заменяет традиционные реле давления



Технические характеристики

- | | |
|--|----------|
| - Напряжение | 1x230 В |
| - Ток, max | 10А |
| - Потребляемая мощность, max | 1,5 кВт |
| - Частота | 50-60 Гц |
| - Степень защиты | IP 54 |
| - Максимальное рабочее давление | 10 бар |
| - Температура перекачиваемой жидкости, max | 60°C |
| - Масса | 0,75 кг |



Артикул	ТИП
UZB00200	AQUA TROL
UZB00400	AQUA TROL с кабелем