

DRP A83 M01

Одноканальный приемный модуль для радиотермостатов DCP и DTP в системах нагрева/охлаждения.

- Самообучение адреса термостата нажатием внутренней кнопки
- Одноканальный выход реле SPDT
- Ночное понижение с помощью внешнего таймера
- Совместим с директивами ЕЕС 89/336, 73/23 и 93/68, 99/05

 **seitron**

ООО "КИП и Автоматика"
Официальный дистрибьютер "Seitron s.r.l." в России
г. Москва, ул. Приорова, д.2а
тел/факс: (495) 450-28-37
тел.: (495) 782-99-87, 730-88-76, 450-68-24
450-16-81, 450-08-00, 450-10-41
<http://www.seitron.ru> e-mail: seitron@kipa.ru



Рис. 1 Внешний вид

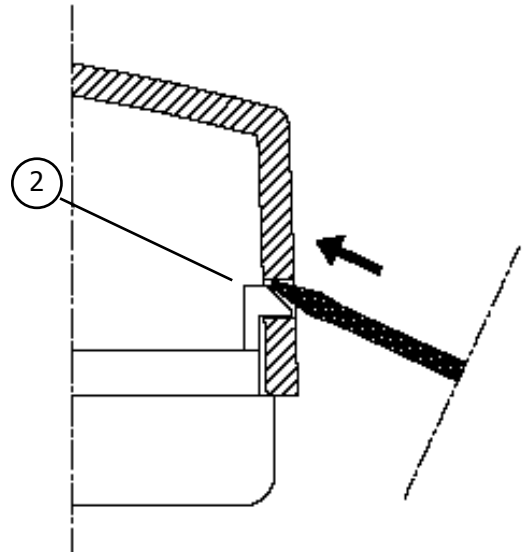


Рис. 2 Направление отвертки

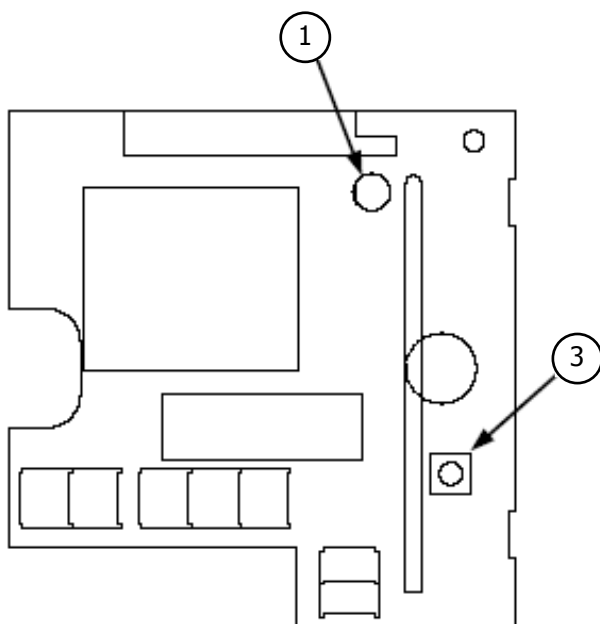


Рис. 3 Внутреннее расположение

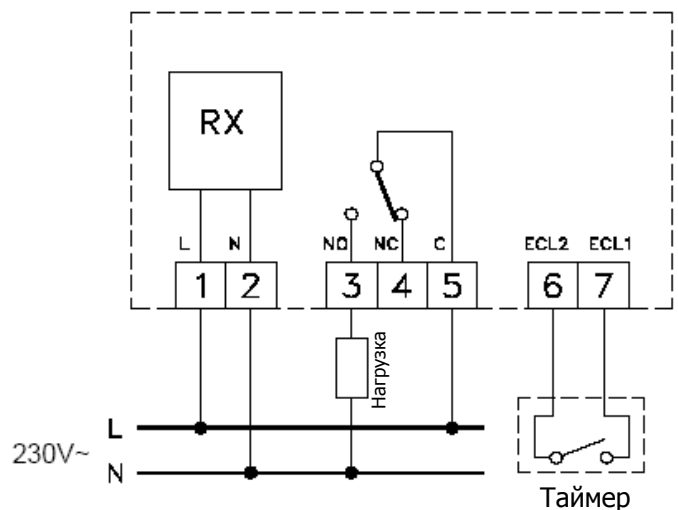


Рис. 4 Схема подключения

Краткое описание

DRPA83M01 - приемный модуль в беспроводной системе для контроля температуры в жилых помещениях и офисах. Он имеет один выход реле типа SPDT, которое управляется радиосигналами, полученными от радиотермостата или радиохроностата

Эта система является наилучшим решением для всех тех зданий, где нет возможности провести проводку между термостатом и отопляемым/охлаждаемым помещением.

Передачик термостата передает радиосигналы, которые принимает приемник DRPA83M01, согласно потребности в нагревании или охлаждении комнаты, где термостат фактически расположен. Эти радиокomанды принимает и расшифровывает приемник, который обычно устанавливается в комнате, где расположено нагревающее/охлаждающее устройство.

В приемнике контакты выходного реле переключаются в зависимости от подключенной нагрузки, которая может быть клапаном, управляющим потоком горячей/холодной воды в системе нагрева/охлаждения помещения.

Принцип работы

На лицевой панели прибора расположен двухцветный светодиод (1), который может светиться зеленым или красным. При включении приемного модуля DRPA83M01 появляется серия вспышек "зеленый-красный-зеленый-красный", что говорит о правильной работе устройства. Впоследствии индикатор становится активным, а приемник начинает расшифровывать сигналы, исходящие от нормально работающего передатчика.

При нормальном функционировании красный светодиод сигнализирует о статусе выходного реле:

красный индикатор светится - контакты реле в положении ВКЛ;

красный индикатор не светится - контакты реле в положении ВЫКЛ.

Зеленый индикатор (1) может мигать во время работы красного светодиода, что при нормальной работе прибора говорит о качестве полученного сигнала:

одна вспышка - команда получена, сигнал сильный и связь надежная;

две вспышки - команда получена, сигнал достаточно сильный, но связь может быть нарушена случайными помехами;

три вспышки - команда проигнорирована, сигнал получен от передатчика с адресом, отличным от запрограммированного в приемнике.

Если в области действия установлено более одного передатчика, тройная вспышка зеленого светодиода является нормальным состоянием. Одиночная и двойная вспышка говорит о том, что принятый сигнал хороший.

При нормальной работе, DRPA83M01 непрерывно контролирует связь с термостатом для определения возможных сбоев системы. Особенно, если в течение

90 минут не принята ни одна команда (например, разрядилась батарея передатчика), выход может быть установлен в "сигнальный статус". В этом статусе контакты выходного реле устанавливаются в положение ВЫКЛ, а красный светодиод мигает, сигнализируя об этом. "Сигнальный статус" заканчивается как только команда получена правильно

Описание механической части

На Рис.1 показан внешний вид модуля DRPA83M01, где (1) двухцветный светодиод, сигнализирующий красным о состоянии выходного реле и зеленым о качестве связи; (2) отверстия для удаления лицевой панели.

При вскрытии прибора всегда необходимо убедиться, что на него не подано напряжение 230В~. Чтобы открыть модуль нужно вставить маленькую отвертку в пазы (Рис. 1). Необходимо только вставить отвертку, но не давить на сам зубец, чтобы не сломать его.

На Рис. 2 показано, как правильно вставить отвертку. На Рис. 3 показана внутренняя часть приемника и положение кнопки самообучения.

Настройка

При использовании многоканальной связи беспроводной системы, каждому термостату присваивается свой собственный адрес, выбираемый с помощью 8-ми микропереключателей. Таким образом радиотермостаты с различными адресами могут работать одновременно не мешая друг другу и контролируя разные зоны.

Чтобы запомнить адрес термостата, необходимо временно расположить термостат и принимающее устройство поблизости и выполнить простую процедуру настройки:

1. Адрес в термостате может быть выбран хаотично, но принимая во внимание то, что вблизи может находиться более одного термостата, их адреса должны быть различными.

2. Включить термостат в тестовом режиме, при котором через каждые 3 секунды непрерывно исходят сигналы ВКЛ и ВЫКЛ (См. документацию на радиотермостат).

3. Подать напряжение питания 230В~ на приемный модуль DRPA83M01, при этом светодиод засветится "зеленый-красный-зеленый-красный".

4. Выполнить процедуру самообучения нажатием и удерживанием в течение 1 секунды кнопки (3) Рис. 3, пока светодиод не засветится зеленым. После этого приемник ждет команду и как только получает ее от радиотермостата, находящегося в режиме "Тест", изучает адрес и запоминает его. При правильной запоминании адреса индикатор снова засветится "зеленый-красный-зеленый-красный", после чего приемное устройство возвращается к нормальной работе.

Адрес заносится в энергонезависимую память и хранится там даже при пропадании электропитания. Если происходят ошибки, то нужно выполнить процедуру самообучения заново. После того как

самообучение выполнено, термостат будет управлять выходом приемника в тестовом режиме: включать и выключать каждые 3 секунды. Затем нужно разместить термостат и принимающее устройство в желаемое место и убедиться, что сигнал по-прежнему достаточно сильный: реле в режиме "Тест" включается и отключается каждые 3 секунды (Мигания зеленого светодиода описаны ранее). Если сигнал слишком слабый, реле останется включенным или выключенным.

Рекомендуется испытать различные местоположения приемного устройства и термостата для наилучшего взаимодействия. Важно установить приемник и передатчик вдали от металлических ограждений и армированных стен, которые ослабляют сигнал.

Механическая установка

Монтаж заключается в креплении модуля DRPA83M01 к стене с помощью двух винтов, расстояние между которыми 60мм. При работе с инструментом необходимо соблюдать осторожность, чтобы не повредить внутренние элементы. После того, как выполнено электрическое соединение, закрыть пластмассовый корпус так, чтобы совпало отверстие светодиода и зубцы по бокам защелкнулись.

Электрическая установка

На Рис. 4 показана схема внутренних и внешних соединений.

Клеммы 1 и 2 используются для подключения напряжения 230В~.

Клеммы 3, 4, 5 - выходные контакты SPDT реле для подключения нагрузки. На Рис. 4 показано соединение с нормально-открытым контактом (по).

Клеммы 6 и 7 используются для подключения внешнего таймера. Если беспроводные термостаты обеспечивают понижение температуры на 3°C (типа DTPA80BC), подключите внешний электронный или электромеханический таймер, чтобы обеспечить понижение температуры на 3°C.

Когда контакты таймера замкнуты, термостат регулирует температуру согласно установленному значению, а при размыкании будет выполнено уменьшение температуры на 3°C. Обратите внимание, что если не используется таймер, клеммы 6 и 7 всегда разомкнуты и происходит понижение температуры. Однако всегда есть возможность выбрать комфортную температуру. В этом случае не будет запрограммированного понижения, но вручную можно выбрать "комфорт" или "понижение" на панели термостата (в DTPA80BC символ "солнце" или "луна", смотрите документацию на радиотермостат).

Если нет необходимости понижения температуры на 3°C, то клеммы 6 и 7 должны быть замкнуты. В случае, если приемник используется в соединении с любым термостатом без понижения температуры на 3°C или хроностатом, он не будет понижать температуру, независимо от состояния контактов таймера.

Обслуживание

Этот прибор не требует специального обслуживания. Необходимо периодически проверять качество полученного сигнала. В случае, если сигнал от термостата слишком слабый или отсутствует вообще, мигает красный светодиод. Это может произойти из-за того, что батарея разрядилась.

Технические характеристики

Напряжение	230В~ +10%-15% 50Гц
Потребляемая мощность	0,5W
Выход реле	6A @ 250В~ cosφ=1
Тип модуляции	ASK
Тип антенны	внутренняя
Максимальное расстояние до передатчика	30м (в зависимости от окружающей среды)
Степень защиты	IP30
Рабочая температура	0°C ... +40°C
Температура хранения	-10°C ... +50°C
Влажность	20% ... 80% rH (без конденсата)
Материал корпуса	ABS V0 (огнеупорный)
Цвет корпуса	белый (RAL9003)
Размер	85x85x31 (ВxШxГ)
Вес	~160 гр.
Совместим с нормами	EEC 89/336, 73/23, 93/68, 99/05



ВНИМАНИЕ

- **Правильное местоположение термостата гарантирует, что переданный радиосигнал будет правильно получен приемником.**
- **Для наиболее точного терморегулирования термостат необходимо установить вдали от источников высокой температуры, воздушных потоков и холодных стен.**
- **Подключение прибора осуществляется через всеполюсный выключатель с расстоянием между выключенными контактами не менее 3мм в соответствии с действующими нормами безопасности.**
- **Механическую и электрическую установку должен производить квалифицированный специалист в соответствии с действующими нормами безопасности.**
- **Перед подключением прибора необходимо убедиться, что на него не подано напряжение.**

Поиск неисправностей

Признак	Вероятная причина	Устранение
Приемник полностью не работает	Отсутствует напряжение 230В~	Проверить подключение напряжения питания 230В~. Обычно светодиод (1) выключен, а при включении будет мигать "зеленый-красный-зеленый-красный", указывая на правильную работу прибора.
Красный светодиод (1) на лицевой панели мигает	Выход находится в сигнальном статусе, потому что передатчик не работает или сигнал слишком слабый	Проверить батарею передатчика (см. документацию на передатчик)
При работе передатчика в режиме "Тест" приемник не активизирует реле. Зеленый светодиод (1) мигает 3 раза.	Сигналы правильно получены, но адрес в передатчике не совпадает с адресом, запомненным в приемнике	Выполнить процедуру самообучения как описано в пункте "Настройка"
При работе передатчика в режиме "Тест" приемник не активизирует реле. Зеленый светодиод не светится	Полученные сигналы слишком слабые для приемника, чтобы их расшифровать.	Установите в другое место передатчик и/или приемник. Обратите внимание на отсутствие металлических ограждений и электрических помех. Потратьте некоторое время для поиска наилучшего местоположения.