

TEMPORA

Электронный термостат с суточным программированием

- электропитание от 2-х батарей 1,5В АА
- два уровня температуры: комфорт и эконом
- простое суточное программирование
- три режима работы: выкл, автоматический, ручной

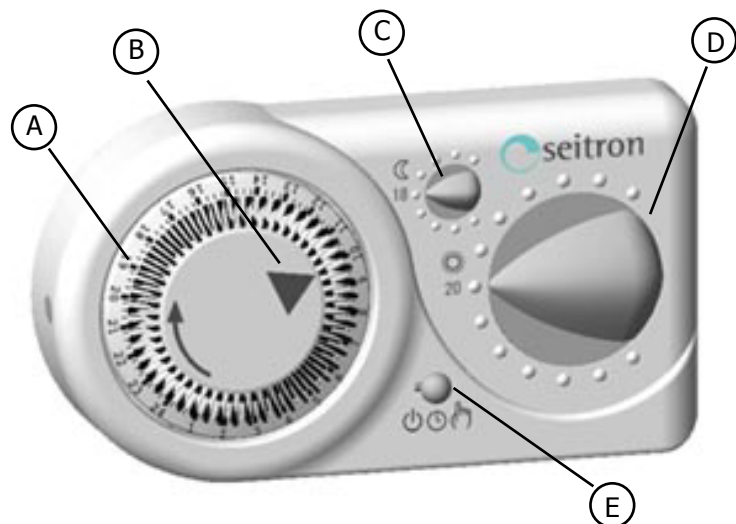


Рис. 1 Внешний вид

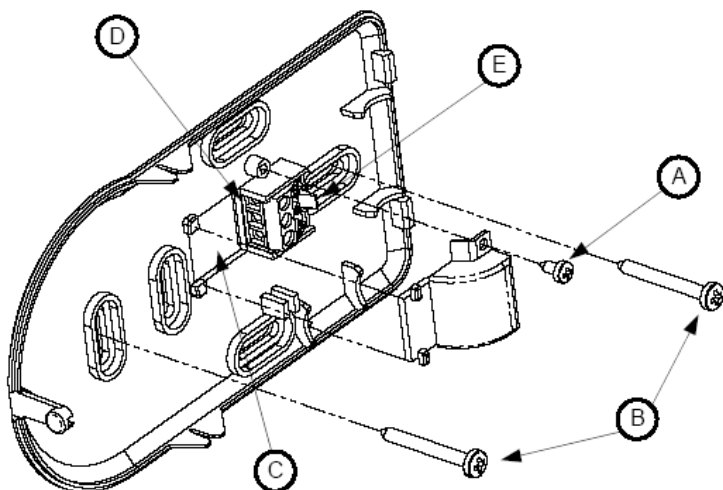


Рис. 3 Схема крепления

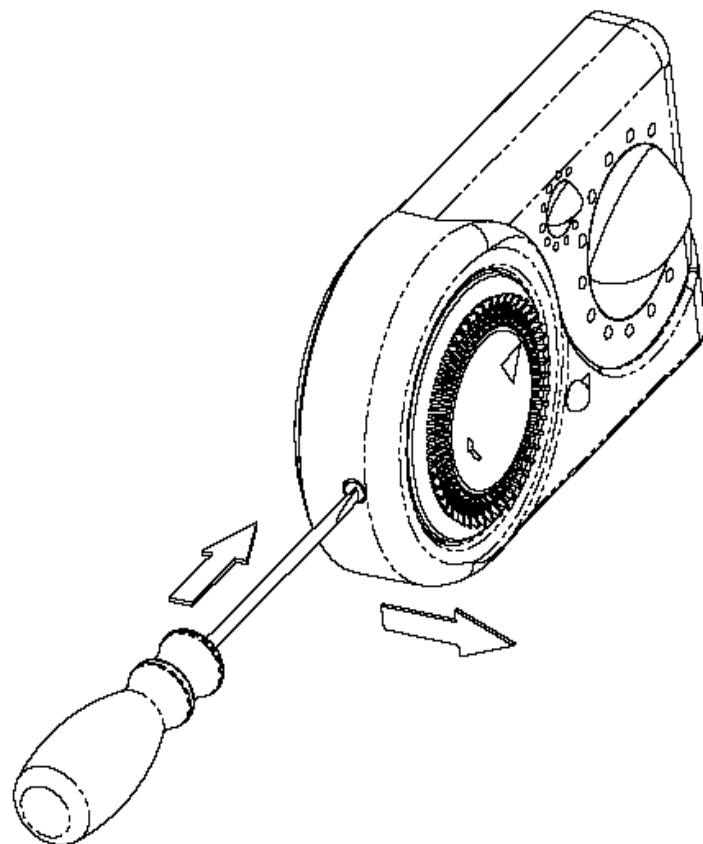


Рис. 2 Снятие лицевой панели

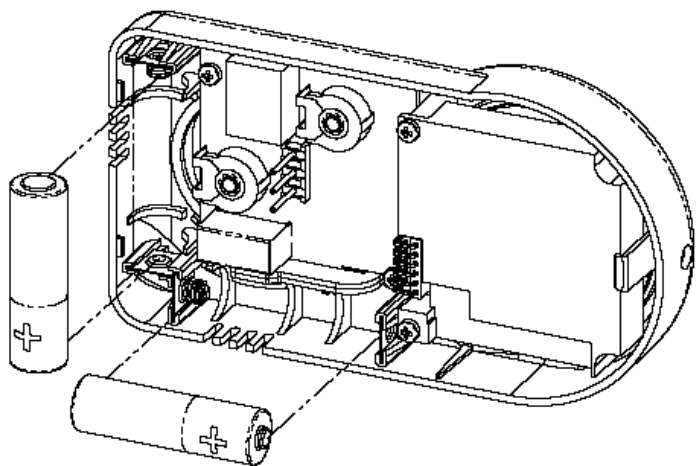


Рис. 5 Установка батарей

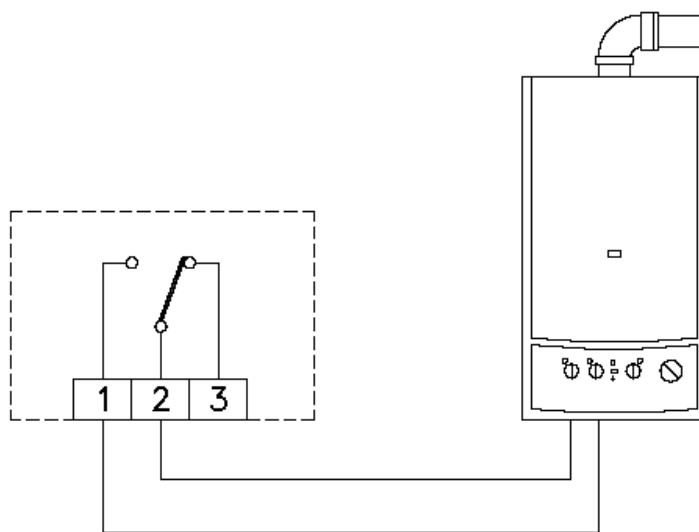


Рис. 4 Схема соединения

Seitron

ООО "КИП и Автоматика"

Официальный дистрибьютер "Seitron s.r.l." в России

г. Москва, ул. Приорова, д.2а

тел/факс: (495) 450-28-37, 730-88-76, 450-68-24, 450-16-81

450-08-00, 450-10-41

<http://www.seitron.ru> e-mail: seitron@kipa.ru

Установка

1. Удалить лицевую панель с помощью отвертки помещенной в отверстие как показано на Рис. 2.
2. Открутить винт (А) Рис. 3 и снять пластмассовую заглушку.
3. Протянуть кабель в образовавшееся отверстие (С) Рис. 3 и установить основание термостата к стене с помощью двух винтов (В) входящих в комплект поставки.
4. Для облегчения электрического соединения снять 3-х полюсной разъем (D) нажимая на фиксатор (Е) Рис. 3.
5. Согласно схемы соединений на Рис. 4 подключить кабель к клеммам 1 и 2 или 2 и 3 (реле переключается согласно понижению/повышению температуры).
6. Установить разъем на свое место таким образом чтобы закрылась защелка (Е) (Рис. 3).
7. Установить на место пластмассовую заглушку и закрепить ее винтом (А) (Рис. 3).
8. Установить батареи 1,5В АА 2шт. соблюдая полярность как показано на Рис. 5.
9. Прислонить термостат к основанию под углом 45° таким образом, чтобы совпали пластмассовые зубцы.
10. Прижать термостат к основанию так, чтобы соединились штыри клеммного разъема и защелкнулся фиксатор с левой стороны прибора.

Краткое описание

Электронный термостат TEMPORA - очень прост в применении. Он использует две батареи 1,5В типа АА и внутренний температурный датчик. Часовой механизм дает пользователю возможность выбрать температурное регулирование в двух режимах: комфорт и экономичный. С помощью переключателя рабочих режимов можно выбрать три способа работы: ручной, автоматический (основанный на времени), выкл (с активированной функцией противозамерзания).

Настройка часового механизма

Чтобы установить нужный час достаточно повернуть по часовой стрелке внешнее кольцо часового механизма (А) Рис.1 до тех пор пока стрелка (В) Рис.1 не будет указывать на этот час.

Внимание

При переходе на летнее время и обратно пользователю необходимо вручную подстроить текущее время.

Программирование

На кольце часового механизма расположены микропереключатели, которые могут быть перемещены к центру механизма или от него: каждый из этих переключателей рассчитан на 15 минут.

Установка микропереключателей от центра: в автоматическом способе (символ часов) температура комнаты регулируется в режиме "комфорт".

Установка микропереключателей к центру: в автоматическом способе происходит регулирование температуры в режиме "эконом".

Если пользователь хочет, чтобы комнатная температура регулировалась в режиме "комфорт", например в течение дня, микропереключатели в этом временном интервале должны быть перемещены от центра.

Если необходимо регулирование температуры в режиме "эконом", например ночью, все переключатели в этом временном интервале должны быть перемещены к центру.

Любая желаемая комбинация может быть получена путем необходимых установок микропереключателей часового механизма.

Принцип работы

Автоматический режим

- Установить переключатель "Е" Рис. 1 на символ часов, т.е. в среднее положение.
- Установить регулятор температуры "комфорт" "D" Рис. 1 в положение желаемой дневной температуры в диапазоне от 10°C до 30°C.
- Установить регулятор температуры "эконом" "С" в положение желаемой температуры вечернего (ночного) времени в диапазоне от 10°C до 26°C.
- Установить микропереключатели на часовом механизме в положение от центра для того временного интервала, в котором желаемая комфортная температура и в положение к центру для того временного интервала, в котором желаемая ночная температура.

Ручной режим

- Установить переключатель "Е" Рис. 1 на символ руки, т.е. в крайнее правое положение.
- Функционирование часового механизма и регулятора "эконом" будет отключено.
- Установить регулятор температуры "комфорт" "D" Рис. 1 в положение желаемой температуры в диапазоне от 10°C до 30°C. В таком положении термостат будет поддерживать комфортную комнатную температуру в режиме 24ч/24ч.

Положение выключено

- Установить переключатель "Е" Рис. 1 в положение "выкл", т.е. в крайнее левое положение.
- Теперь термостат выключен.
- В этом положении остается активной функция противозамерзания. Это сделано для того, чтобы избежать повреждения труб при замерзании в них воды в случае понижении температуры ниже 5°C.

ВНИМАНИЕ



- Для наиболее точного регулирования температуры прибор необходимо установить вдали от источников высокой температуры, воздушных потоков и холодных стен.
- Подключение прибора к напряжению осуществляется через всеполюсный выключатель с расстоянием между выключенными контактами не менее 3мм в соответствии с действующими нормами безопасности.

- Механическую и электрическую установку прибора должен выполнять квалифицированный специалист в соответствии с действующими нормами.
- Перед подключением прибора необходимо убедиться что на него не подано напряжение.

Технические характеристики

Напряжение	2x1,5В AA батареи
Тип сенсора	NTC 100k 1%
Выход реле	5A @ 250V~
Гистерезис	0,5°C
Температура противозамерзания	5°C
Диапазон комфортной температуры	10°C ... 30°C
Диапазон пониженной температуры	10°C ... 26°C
Шаг часового механизма	15 минут
Срок службы батарей	12 месяцев
Рабочая температура	0°C ... 40°C
Температура хранения	-10°C ... +50°C
Рабочая влажность	20% ... 80% без конденсата
Степень защиты	IP20
Материал корпуса	ABS
Цвет корпуса	белый RAL9003
Размер	156 x 84 x 36 мм
Вес	~184 гр.

