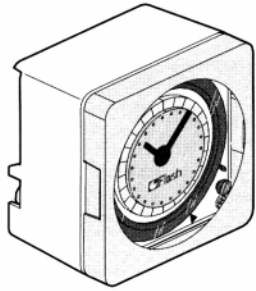
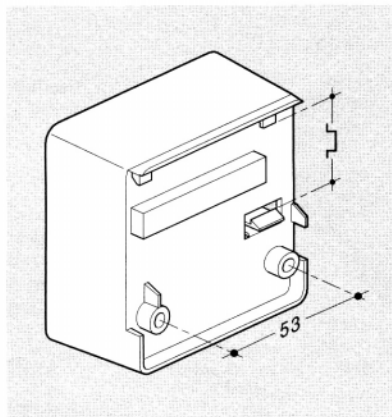


Flash

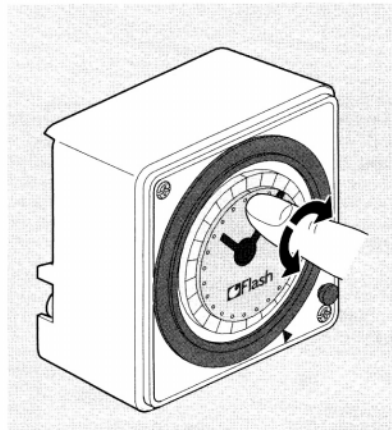


FLASH COMPACT série 16000

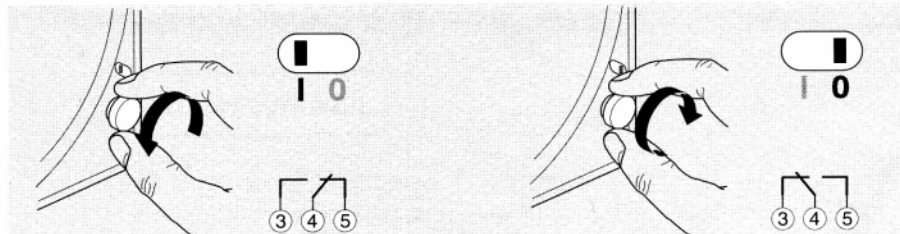
Fixation - Befestigung - Fixing -
Fissaggio - Hechting - Montage.



Mise à l'heure et au jour - Zeit und
Tageinstellung - Time / day setting -
Impostazione ora e giorno - Tijinstelling
- Tid / dag inställning.



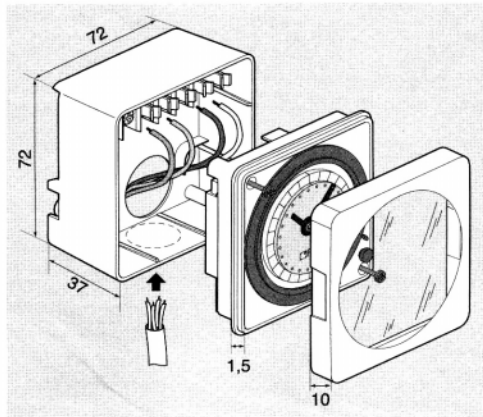
- Commutation manuelle : retour au fonctionnement automatique à la prochaine commutation.
- Handschalter: mit dem nächsten Schaltwechsel kehrt die Schaltuhr in den Automatikbetrieb zurück.
- Manual override : switch back to automatic mode at the next switching action.
- Forzatura manuale: ritorno al funzionamento automatico alla prossima commutazione.
- Handschakelaar : het programma schakelt terug naar de stand "automatisch" bij de eerstvolgende programma-puls.
- Manuell "overstyrning" : efter nästa kopplingspuls återprogrammet åter normalt.



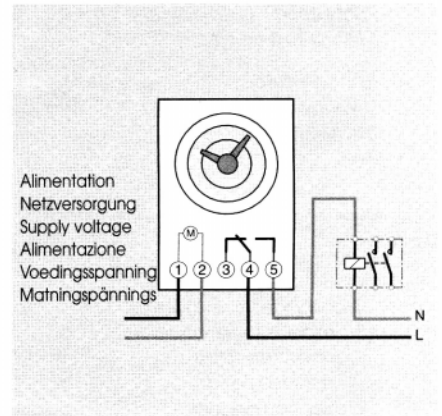
- (F) Interrupteurs horaires
- (D) Schaltuhren
- (GB) Time switch
- (I) Interruttori orari
- (NL) Schakelklok
- (S) Kopplingsur

Notice d'instructions
Bedienungsanleitung
User instructions
Istruzioni d'uso
Bedieningshandleiding
Bruksanvisning

Raccordement - Anschluß - Connection - Collegamenti elettrici - Aansluiting - Anslutning.



Cadran de commande - Schaltscheibe -
Switching dial - Disco di regolazione -
Programmaschijf - Tidskiva.



1 contact à inverseur
16 A 250 V~ AC1 (charge résistive)
3 A 250 V charge inductive $\cos \varphi 0,6$
1000 W lampe à incandescence

1 Wechsler
16 A 250 V~ AC1 (ohmsche Last)
3 A 250 V Induktive Last $\cos \varphi 0,6$
1000 W Glühlampen

1 Changeover switch
16 A 250 V~ AC1 (resistive load)
3 A 250 V inductive load $\cos \varphi 0,6$
1000 W incandescent lighting

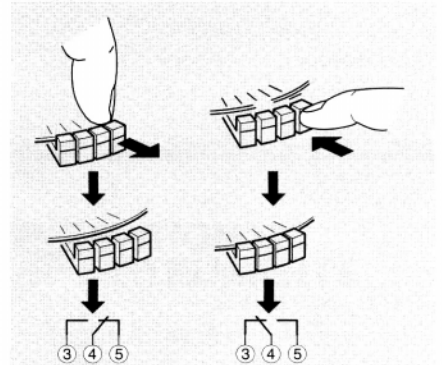
1 contatto in scambio
16 A 250 V~ AC1 (carico resistivo)
3 A 250 V carico induttivo $\cos \varphi 0,6$
1000 W lampada ad incandescenza.

1 wisselcontact
16 A 250 V~ AC1 (resistieve belasting)
3 A 250 V inductieve belasting $\cos \varphi 0,6$
1000 W gloeilamp belasting.

1 vxl kontakt
16 A 250 V~ AC1 (resistiv last)
3 A 250 V inductiv last $\cos \varphi 0,6$
1000 W glödljus.

Programmation
Programmierung
Programming

Programming
Programmazione



F	Puissance absorbée	env. 0,5 VA
	Base de temps	quartz
	Précision de fonctionnement	1 sec./24 h
	Température de fonctionnement	-10°C à +50°C
	Température de stockage	-20°C à +60°C
	Section des conducteurs	1 à 6 mm ²
	Classe d'isolation	II
	Indice de protection	IP 20
	Conformité à la norme	EN 60730

Pour les références non citées, les caractéristiques électrique et de branchement sont données sur l'étiquette figurant sur le produit.

D	Eigenverbrauch	0,5 VA
	Technologie	quartz
	Ganggenauigkeit	1 sec./24 h
	Betriebstemperatur	-10°C bis +50°C
	Lagerungstemperatur	-20°C bis +60°C
	Anschlußquerschnitt	1 bis 6 mm ²
	Isolationklasse	II
	Schutzart	IP 20
	Entspricht der Norm	EN 60730

Betreffend zu dem undefinierenden Referenzen, sind die elektrische und Anschluß-Daten auf dem Gerätsaufkleber angegeben.

GB	Consumption	0,5 VA
	Technology	quartz
	Working accuracy	1 sec./24 h
	Working temperature	-10°C to +50°C
	Storage temperature	-20°C to +60°C
	Connection capacity	1 to 6 mm ²
	Type of insulation	II
	Protection degree	IP 20
	Complies with norm	EN 60730

Concerning the unspecified references, the electrical and connection specifications are defined on the product-sticker.

I	Consumo	0,5 VA
	Tecnologia	quarzo
	Precisione di funzionamento	1 sec./24 ore
	Temperatura di funzionamento	-10°C a +50°C
	Temperatura di stoccaggio	-20°C a +60°C
	Sezioni max. allacciabili	1 a 6 mm ²
	Classe di isolamento	II
	Classe di protezione	IP 20
	Conforme alla norma	EN 60730

Per i codici non citati, le caratteristiche elettriche e le modalità di collegamento sono reperibili sulle etichette del prodotto

NL	Eigen verbruik	0,5 VA
	Uitvoering	quartz
	Nauwkeurigheid	1 sec./24 h.
	Bedrijfstemperatuur	-10°C tot +50°C
	Lageringstemperatuur	-20°C tot +60°C
	Aansluitng	1 tot 6 mm ²
	Beschermingsklasse	II
	Bescherming	IP 20
	Conformiteit met de norm	EN 60730

Voor de niet-genoemde referenties, zijn de elektrische karakteristieken en aansluitingen op het etiket van het product vermeld.

S	Egenförbrukning	0,5 VA
	Drivorgang	quartz
	Driftnoggrannhet	1 sec./24 timmar.
	Drifttemperatur	-10°C till +50°C
	Lagringstemperatur	-20°C till +60°C
	Anslutningar	1 till 6 mm ²
	Skyddsklass	II
	Kapplingsklass	IP 20
	Anligt standard	EN 60730

Gällande ospecificerad referenser anges anlutning på produktens kåpa.

Alimentation / Netzversorgung / Supply voltage Alimentazione / Voedingsspanning / Matningsspänning			Cycle Schaltzyklus Cycle Ciclo Programmaschijf Tidsskiva	Réserve de marche Gangreserve Supply failure reserve Riserva di carica Gangreserve Gångreserve	Durée mini entre deux opérations Kürzester Schaltabstand Min. interval between 2 actions Min. intervallo tra due operazioni Min. schakeltijd tussen 2 segmenten Min. Tid mellan 2 kopplingar
230 V~ 50/60 Hz	100....250 V~ 50/60 Hz 48 V DC	6/24 V~ 50/60 Hz 6/24 V DC			
16022	16301	16017	24 heures / Stunden / hours / ore uur / timmar	—	20'
16021	16302	16027	24 heures / Stunden / hours / ore uur / timmar	200 heures / Stunden / hours / ore uur / timmar	20'
16722	16601	16715	7 jours / Tage / Days / giorni dagen / dagar	—	2 heures / Stunden / hours / ore uur / timmar
16721	16602	16720	7 jours / Tage / Days / giorni dagen / dagar	200 heures / Stunden / hours / ore dagen / dagar	2 heures / Stunden / hours / ore uur / timmar